

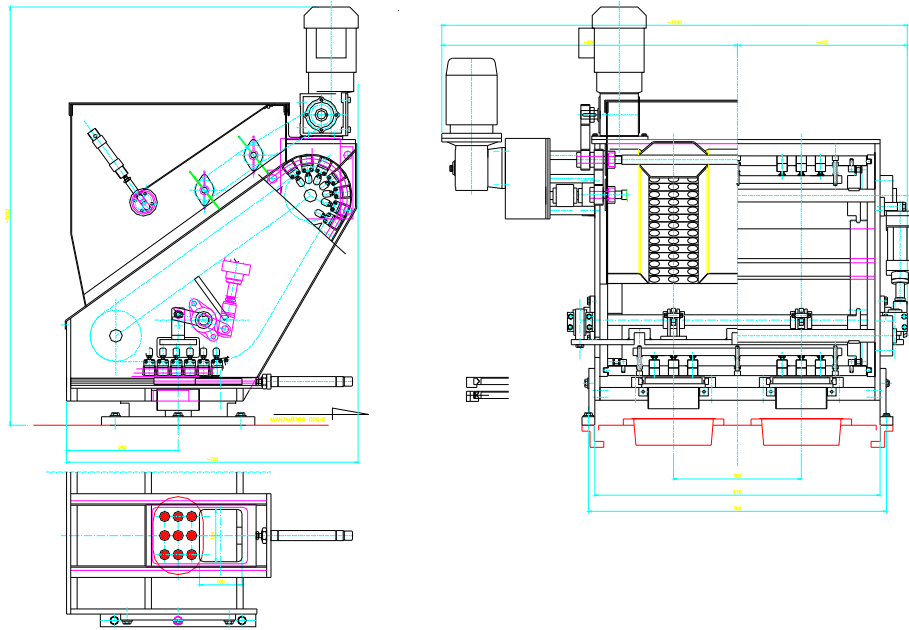
2. INDICE DISTRIBUTORI

- TRAMOGGIA A DOGHE 2.2
- TRAMOGGIA A COCLEE 2.3
- TRAMOGGIA A NASTRINI 2.4
- TRAMOGGIA PER POLVERI 2.5
- TRAMOGGIA A TAMBURO 2.6
- CADENZATORE 2.7
- TRAMOGGIA A DOPPIO CONTENITORE 2.8

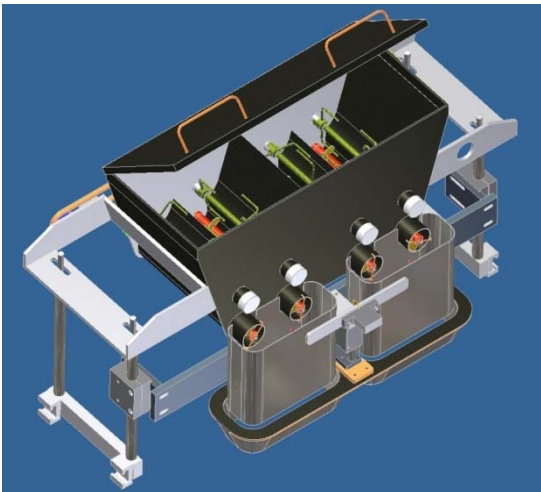
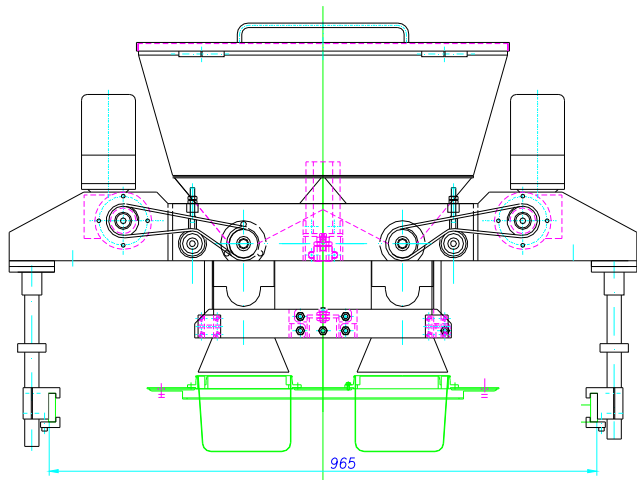
TRAMOGGIA A DOGHE

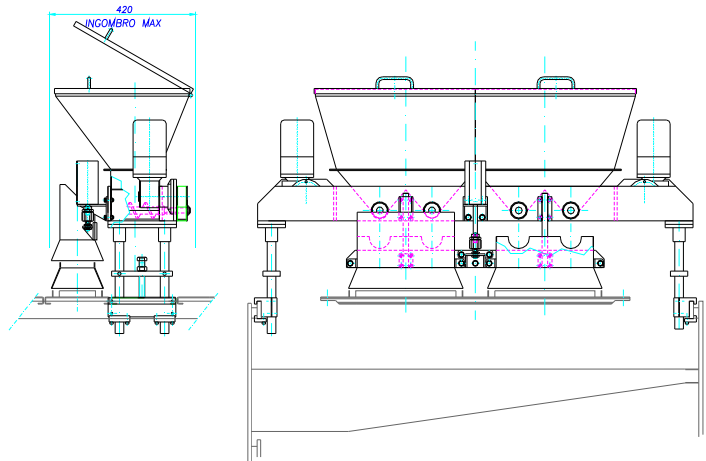


Questa attrezzatura è idonea al dosaggio esatto di inclusioni secchi e umidi, costruita a doghe è realizzata con contenitore in acciaio inox, moto intermittente per il movimento, raschiatore ed espulsore interno, completamente registrabile nella sua posizione si adatta con qualsiasi ancoraggio a tutte le macchine
Ha una velocità di produzione collaudata di 60 colpi/1' con una efficienza del 99 %



TRAMOGGIA A COCLEE



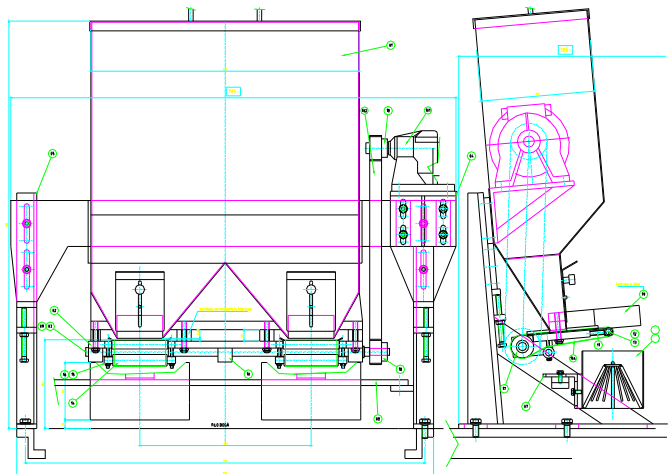
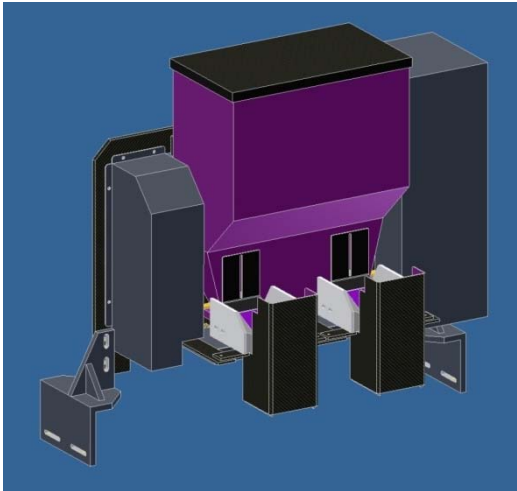


Questa attrezzatura è idonea al dosaggio esatto di inclusioni secchi e umidi, costruita a coclee è realizzata con contenitore in acciaio inox, motoriduttore per il movimento delle coclee, agitatore interno, completamente registrabile nella sua posizione si adatta con qualsiasi ancoraggio a tutte le macchine.
Ha una velocità di produzione collaudata di 60 colpi/1' con una efficienza del 99 %

TRAMOGGIA A NASTRINI



Questa attrezzatura è idonea al dosaggio esatto di inclusioni secchi, costruita a nastri smontabili è realizzata con contenitore in acciaio inox, motoriduttore per il movimento dei nastri e agitatore, completamente registrabile nella sua posizione si adatta con qualsiasi ancoraggio a tutte le macchine.
Ha una velocità di produzione collaudata di 60 colpi/1' con una efficienza del 99 %

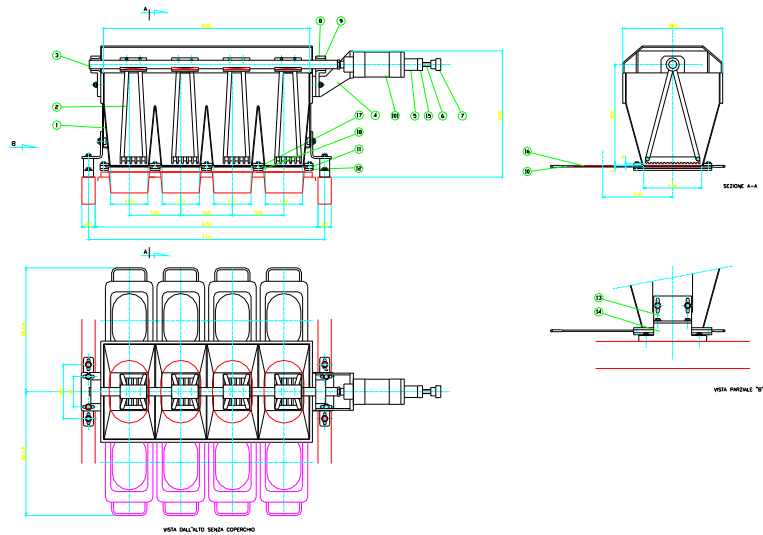
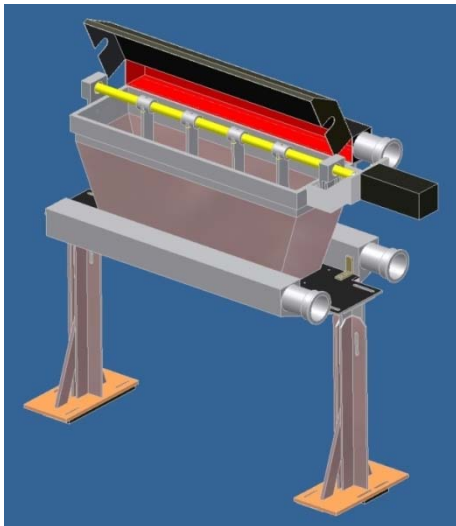


TRAMOGGIA PER POLVERI

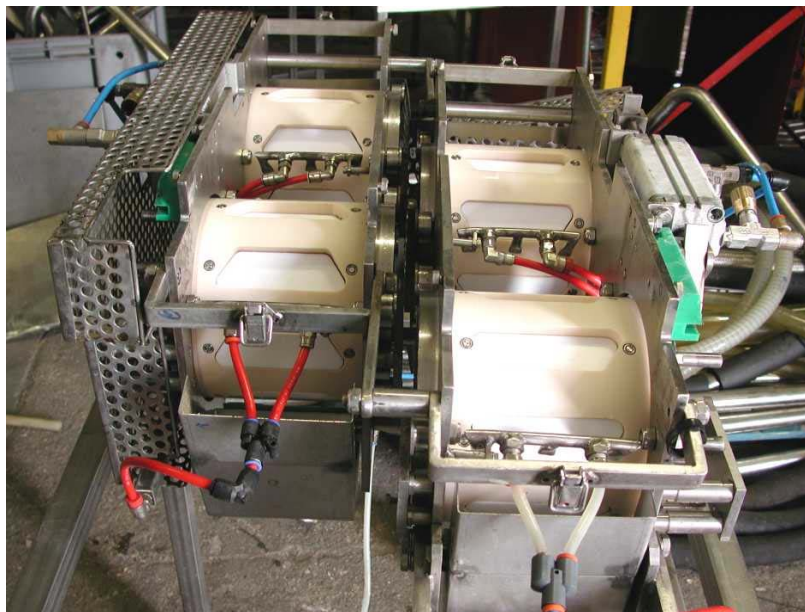


Questa attrezzatura è idonea al dosaggio esatto di polveri, costruita con retini inferiori e raschiatori, è realizzata con contenitore in acciaio inox, pistone pneumatico per il movimento del raschiatore, completamente registrabile nella sua posizione si adatta con qualsiasi ancoraggio a tutte le macchine

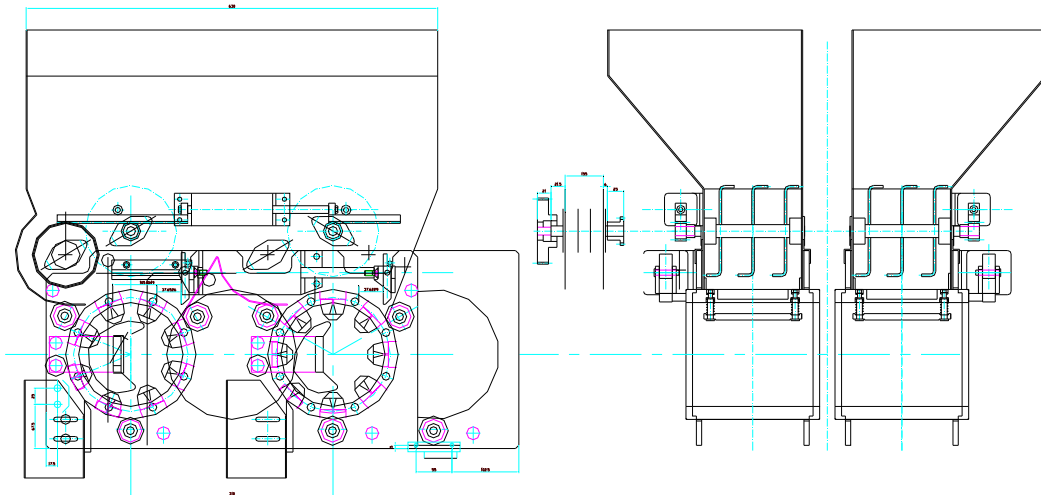
Ha una velocità di produzione collaudata di 60 colpi/1' con una efficienza del 99 %



TRAMOGGIA A TAMBURO



Questa attrezzatura è idonea al dosaggio esatto di inclusioni umidi, costruita a tamburo è realizzata con contenitore in acciaio inox, pistone pneumatico per il movimento a passo del tamburo, espulsore statico, completamente registrabile nella sua posizione si adatta con qualsiasi ancoraggio a tutte le
Ha una velocità di produzione collaudata di 60 colpi/1' con una efficienza del 99 %



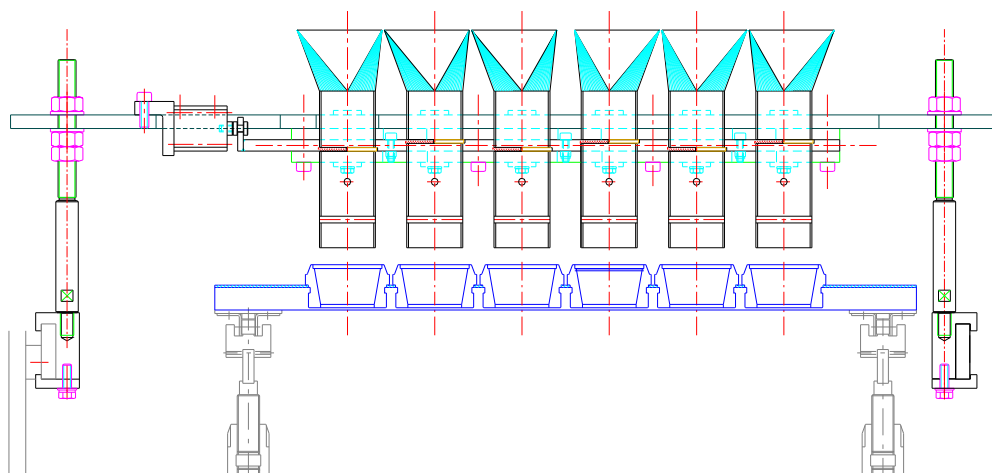
CADENZATORE



Questa attrezzatura è idonea al dosaggio esatto di inclusioni secchi, costruita con una serie di imbuto, una ghigliottina cadenza il dosaggio, pistone pneumatico per la cadenza,

completamente registrabile nella sua posizione si adatta con qualsiasi ancoraggio a tutte le macchine

Ha una velocità di produzione collaudata di 60 colpi/1' con una efficienza del 99 %



TRAMOGGIA A DOPPIO CONTENITORE

Questa attrezzatura è idonea al dosaggio esatto di inclusioni secchi e umidi, a doppio contenitore consente di dosare 2 tipi di inclusioni, realizzata in acciaio inox, completamente registrabile nella sua posizione si adatta con qualsiasi ancoraggio a tutte le macchine

Ha una velocità di produzione collaudata di 60 colpi/1' con una efficienza del 99 %

